

WINKEL PLE -Linearachsen in High Dynamic-Ausführung

- Hohe Traglasten, leise, preiswert
- WINKEL-Laufrollenführungen, spielarm, in Verbindung mit Zahnstangen oder Zahnriemen
- Laufrollen in Polyamid-Ausführung, leise laufend
- Modulare Stahlprofilbauweise passend für ihre Anwendung
- Motoren wahlweise in AC- oder Servo-Ausführung in Verbindung mit spielarmen Getrieben
- Passende Vertikalachsen und Teleskopachsen
- Passende Drehmodule auf Anfrage
- Robuste Bauweise für Mehrschichtbetrieb
- Wartungsarm
- Kurze Lieferzeiten
- CAD-Download für ihre Layouts verfügbar

Anwendungen

- Verpackungsindustrie
- Automobil-Industrie

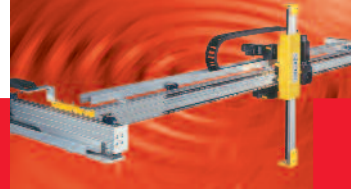
WINKEL PLE Linear Axis in High Dynamic Version

- high load capacity, low noise level, inexpensive
- WINKEL linear system, low backlash, in combination with racks or belt drives
- bearings in polyamide version, low noise level
- modular steel profile construction suitable for your application
- motors alternatively in AC or servo version in combination with low-friction gears
- suitable vertical axis and telescopic axis
- suitable turning modules on request
- central lubrication on request
- robust design for 3 shift application
- low maintenance
- short delivery time
- CAD downloads available for your layouts

Application

- packaging industry
- automotive industry

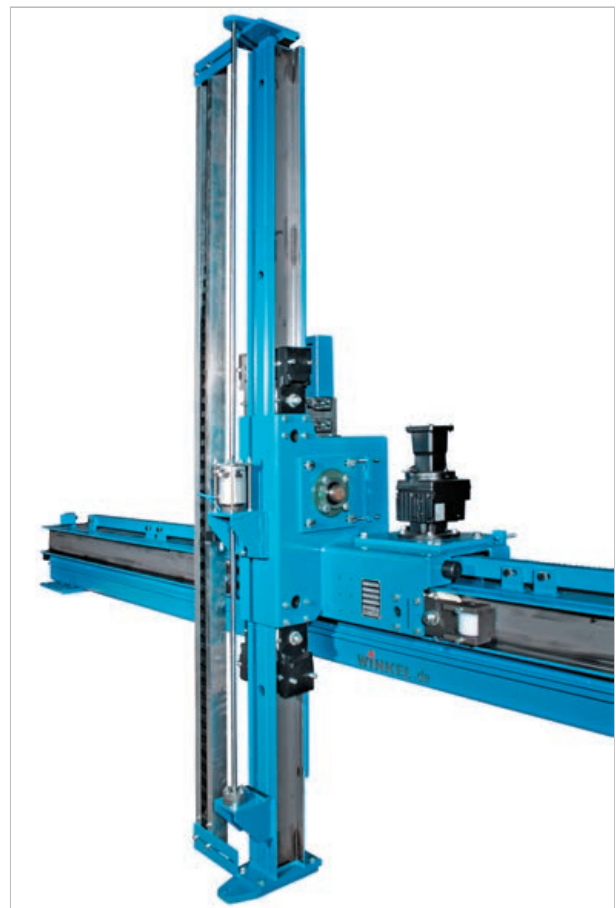
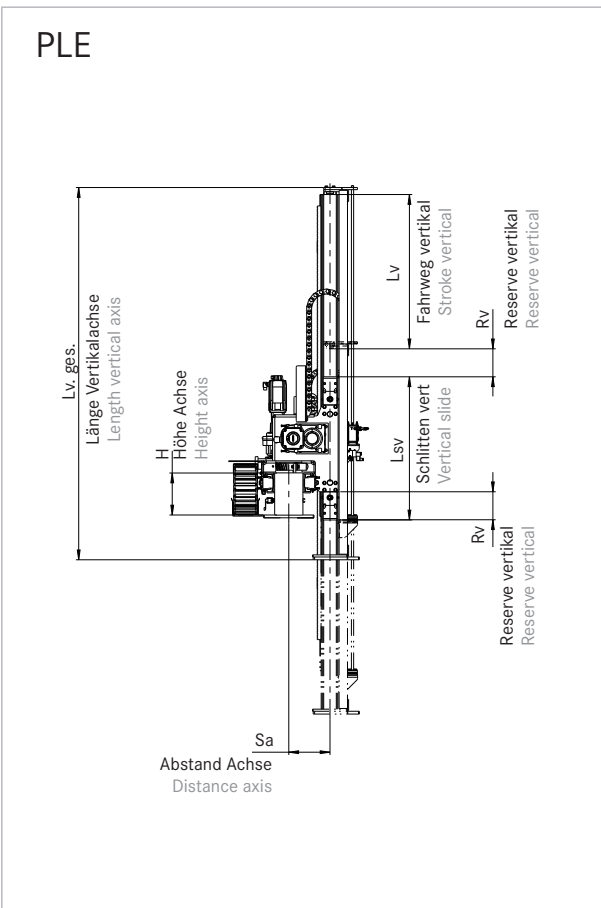
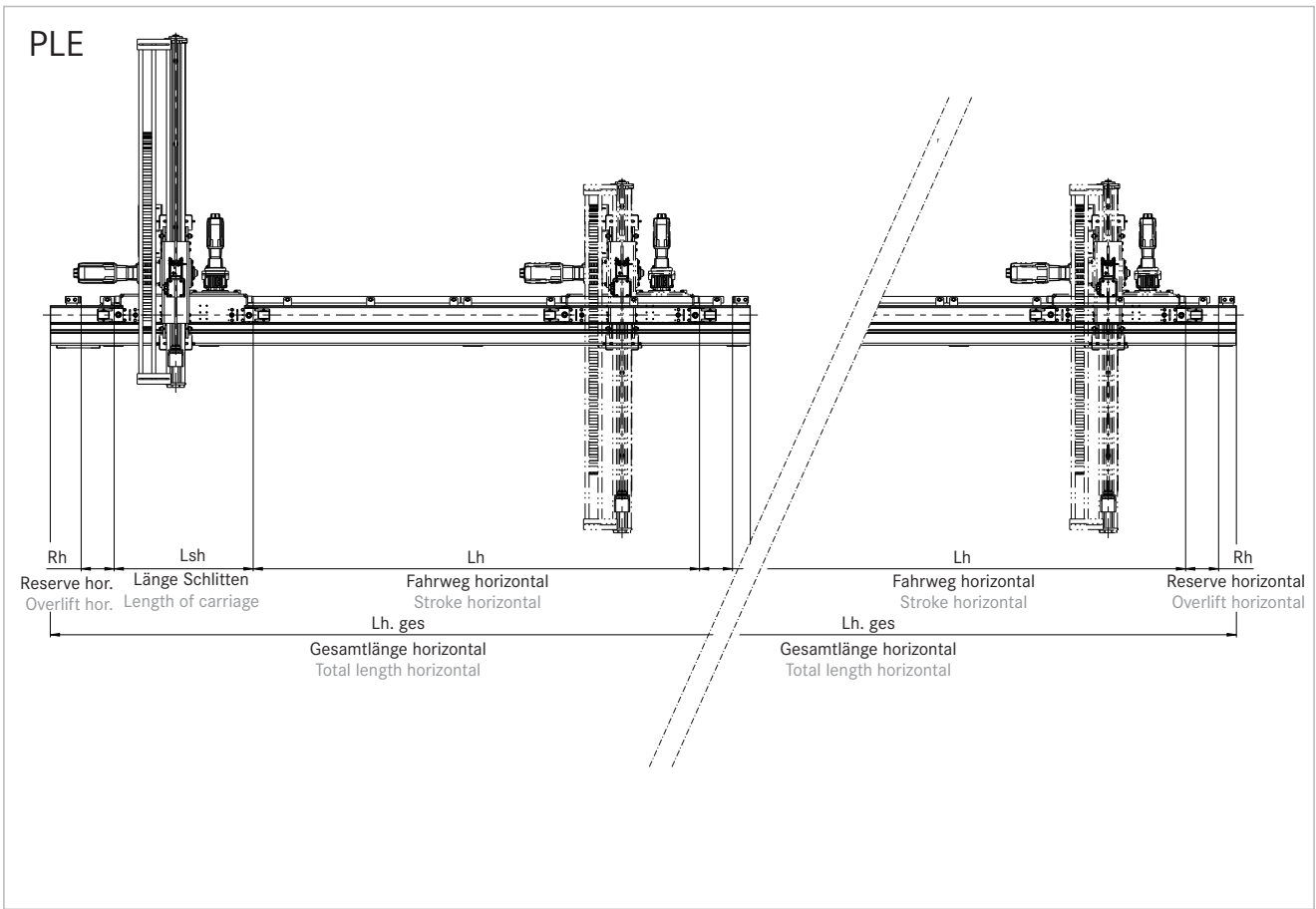




PLE



PLE-Linearachsen | PLE Linear Axis



PLE-Linearachsen | PLE Linear Axis



				PLE-100
Max. Last vertikal unter Z	max. load under Z axis	[kg]		100
Länge Schlitten horizontal	length carriage horizontal	[mm]	Lsh	1055
Fahrweg horizontal (6m Achse)	stroke horizontal (6m axis)	[mm]	Lh	4475
Reserve horizontal	overlift horizontal	[mm]	Rh	100
Gesamtlänge horizontal	length horizontal	[mm]	Lhg	Lh + 1525
Antrieb horizontal	gear horizontal	[mm]		M5
Länge Schlitten vertikal	length carriage vertical	[mm]	Lsv	825
Max. Fahrweg vertikal	stroke vertical	[mm]	Lv	2000
Reserve vertikal	overlift vertical	[mm]	Rv	50
Gesamtlänge vertikal	total length vertical	[mm]	Lvges	Lv + 1260
Antrieb vertikal	gear vertical	[mm]		Modul 3
Abstand Achse	distance axis	[mm]	Sa	295
Rollenabst. vert.	Bearing distance vertical	[mm]		490
Max Länge ohne Stoß	max. length each section	[mm]		12000
Max. Verfahrensgeschw.	max. speed	[m/s]	v	3,0
Max. Verfahrensbesch.	max. acceleration	[m/s ²]	a	2,0
Umgebungstemperatur (nicht kondensierend)	environmental temp. (not condensing)	[°C]		5-45 °C
Max Stützenabstand	max column distance	[mm]		6000

